

Метчик Висовице инчова ситна резба комплект I и II UNF 10 ", CS, 2 бр., 32 навивки



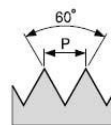
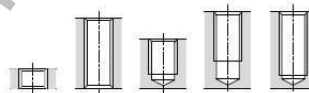
PN 8/3015

NO/CS/WS
code 116 XXX

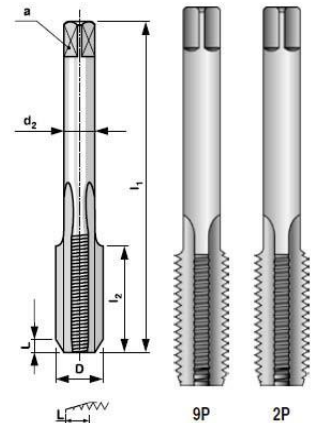
Závitníky sadové
Set of hand taps
Satzgewindebohrer
Метчики наборные

UNF

Unifikovaný jemný závit
Unified fine thread
Unified-Feingewinde
Унифицированная мелкая резьба



Lícování: 2N / Tolerance: 2N /
Toleranz: 2N / Подгонка: 2N



D	z/1"	P	l ₁	l ₂	d ₂	a		*
UNF 5	44	0,577	48	11	3,15	2,5	2,7	2
UNF 6	40	0,635	50	13	3,55	2,8	3,0	2
UNF 8	36	0,706	53	13	4,5	3,55	3,5	2
UNF 10	32	0,794	58	16	5	4	4,1	2
UNF 12	28	0,907	62	17	5,6	4,5	4,7	2
UNF 1/4	28	0,907	66	19	6,3	5	5,5	2
UNF 5/16	24	1,058	72	22	8	6,3	6,9	2
UNF 3/8	24	1,058	78	24	10	8	8,5	2
UNF 7/16	20	1,270	82	22	8	6,3	9,9	2
UNF 1/2	20	1,270	84	24	9	7,1	11,5	2
UNF 9/16	18	1,411	90	25	11,2	9	13,0	2
UNF 5/8	18	1,411	95	25	12,5	10	14,5	2
UNF 3/4	16	1,588	104	29	14	11,2	17,5	2
UNF 7/8	14	1,814	113	33	16	12,5	20,25	2
UNF 1	12	2,117	120	35	18	14	23,25	2

Продукт: [Метчик Visovise инчова ситна резба комплект I и II UNF 10 ", CS, 2 бр., 32 навивки](#)

Категория: [Метчици, плашки, ножове за резби](#)

Бранд: [Visovise](#)

Категория бранд: [Метчик Visovise](#)

Ташев-Галвинг ООД
www.tashev-galving.com